

VÁLVULA DE COMPUERTA EKO PLUS

Válvula de compuerta con cierre elástico



FC-69-PVV-02 - KAT 1030A



ACUSTER

VÁLVULA DE COMPUERTA EKO PLUS

Válvula de compuerta con cierre elástico



INFORMACIÓN

> Características

> La tuerca de cierre es más larga y la empaquetadora de juntas desmontable en carga, dispone de tres juntas tóricas en la estanquidad con el eje y dos para asegurar la estanquidad con el cuerpo: asegura no sólo la estanquidad interna, sino también la externa (fluidos, impurezas, etc).

> Cierre elástico que asegura la estanquidad de la compuerta y que se adapta a los nuevos requisitos sanitarios: disponible el certificado higiénico de DVGW -W 270.

> La empaquetadora de juntas es reemplazable en carga: permite realizar el mantenimiento de la válvula de una forma rápida y económica.

> Longitud entre bridas según EN 558-1, línea 14 y 15 (DIN 3202, F4 y F5).

> Par de maniobra reducidos, debido al recubrimiento de guías antifricción en la compuerta: el par de maniobra se sitúa muy por debajo de lo especificado en la EN1074.

> De serie se suministra el cuadradillo de maniobra.

> Aplicación

Tuberías:

Redes y plantas de suministro de agua.
Conexiones con brida DIN.
Temperatura admisible para líquidos neutros: 50°C.

Rango de Aplicación:

Desde DN 40 hasta DN 500.

Presiones de Trabajo:

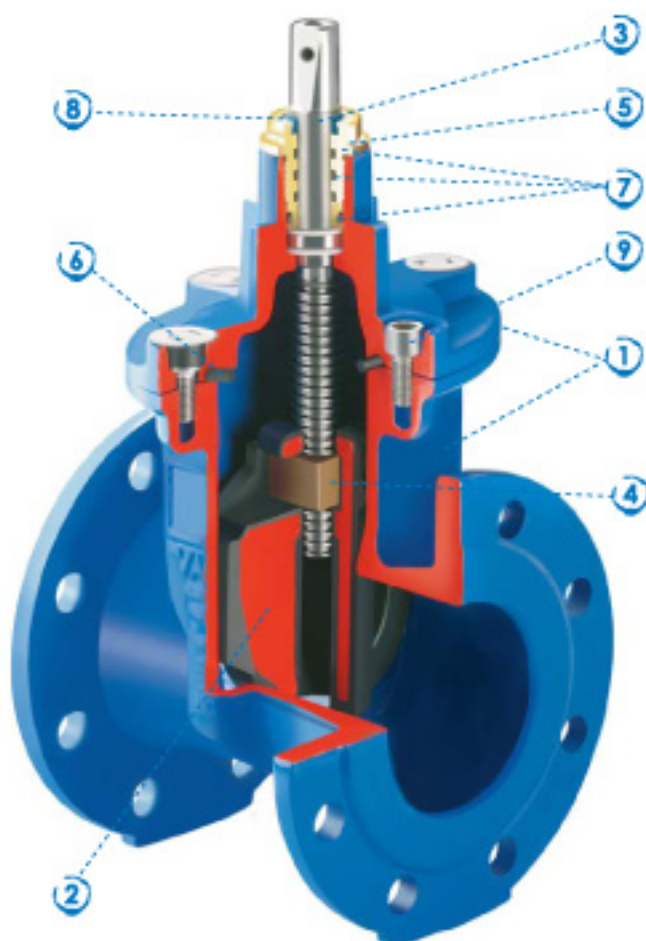
PN10, PN16 y PN25.





ESPECIFICACIONES DE MATERIALES

- ① **Cuerpo-Tapa:**
Fundición de grafito esferoidal EN-GJS-400-15.
Protección exterior e interior con pintura electrostática (epoxy EP-P), espesor mínimo de 250 micras, color azul, RAL 5005. Apta para usos alimentarios.
- ② **Compuerta:**
Con recubrimiento de EPDM antibacteria (DVGW W270), y con certificado higiénico.
- ③ **Husillo:**
Acero inoxidable.
- ④ **Tuerca del husillo:**
Latón.
- ⑤ **Tuerca del cierre:**
Latón.
- ⑥ **Junta cierre angular:**
EPDM.
- ⑦ **Juntas tóricas:**
EPDM.
- ⑧ **Junta guardapolvo:**
NBR.
- ⑨ **Tornillería:**
Acero inoxidable.
- ⑩ **Volante (opcional):**
Chapa de acero.
Pintura EKP, color negro.



OPCIONES

Disponible una amplia oferta de opciones, tales como accionamiento manual con volante, motorización con motor eléctrico o con extensiones telescópicas.

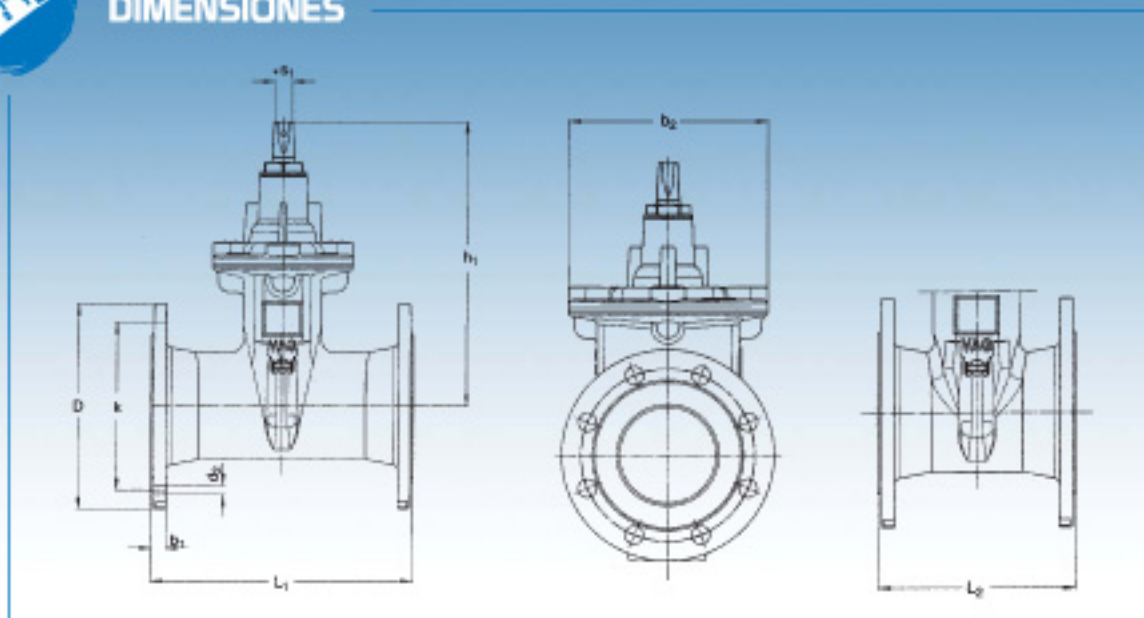


VÁLVULA DE COMPUERTA EKO PLUS

• Válvula de compuerta con cierre elástico



DIMENSIONES



Dimensiones en mm

Diámetro Nominal	DN	40	50	65	80	100	125	150	200	250	300	350	400	500	
Dimensiones de Construcción	h1 aprox.	226	233	273	278	310	347	386	493	606	670	852	936	1096	
	b2	121	121	206	206	206	228	252	330	413	472	619	619	726	
	S1	14	14	17	17	19	19	19	24	27	27	27	32	32	
Longitud entre bridas según EN 588-1	L2 (F4)	140	150	170	180	190	200	210	230	250	270	290	310	350	
	L1 (F5)	240	250	270	280	300	325	350	400	450	500	550	600	700	
Dimensiones de las bridas según EN 1092-1 PN16 (GGG-...)	D	150	165	185	200	220	250	285	340	405	460	520	580	715	
	k	110	125	145	160	180	210	240	295	355	410	470	525	650	
	Nº agujeros	4	4	4	8	8	8	8	12	12	12	16	16	20	
	d2	19	19	19	19	19	19	23	23	28	28	28	31	34	
	b1	19	19	19	19	19	19	19	20	22	24,5	26,5	28,5	31,5	
Taladro de las bridas PN10	k									295	350	400	460	515	620
	Nº	PN10 y PN16 son idénticas								16	16	20	-	-	-
	d2									23	23	23	23	28	28
Vueltas / Carrera		10	12	16	20	20	25	30	34	43	51	59	50	64	
Peso neto	Kg. aprox.	8,7	9,7	14,5	16,9	22,5	27,8	34,7	56,9	110,5	131,8	276	348	538	
Volumen	Longitud L1	m³ aprox.	0,011	0,013	0,018	0,020	0,028	0,038	0,053	0,090	0,147	0,207	0,318	0,428	0,727
Peso neto	Kg. aprox.	8,2	9,2	13,5	15,5	17,9	25,7	32,4	52	96,9	114,1	247	310	530	
Volumen	Longitud L2	m³ aprox.	0,006	0,008	0,013	0,014	0,018	0,024	0,032	0,052	0,084	0,115	0,199	0,235	0,37

• FICHAS RELACIONADAS •

PTR	Programa accesorios para Tuberías Rígidas : ACURANGE (unión y brida universal)	FC-66-PTR-07
PTP	Programa accesorios para Tuberías Plásticas : ACUTRACK (brida antitracción para PE) ACCESORIOS DE POLIETILENO II (tope)	FC-66-PTR-02 FC-79-PTP-05
PMH	Programa Maquinaria y Herramientas : MÁQUINA PERFORAR ACUDRILL	FC-41-PMH-07
PVV	Programa Válvulas : VÁLVULA COMPUERTA BETA HA VÁLVULA AUTOMÁTICA FLUCON 200	FC-66-PVV-01 FC-66-PVV-09

La información proporcionada en esta publicación, está sujeta a cambios sin previo aviso.



Juan de la Cierva, 1; Políg. Ind. nº1
08960 SANT JUST DESVERN (Barcelona) - SPAIN
Tel. +34 93 470 30 70 - Fax +34 93 473 00 77
<http://www.acuster.com> mail@acuster.com